

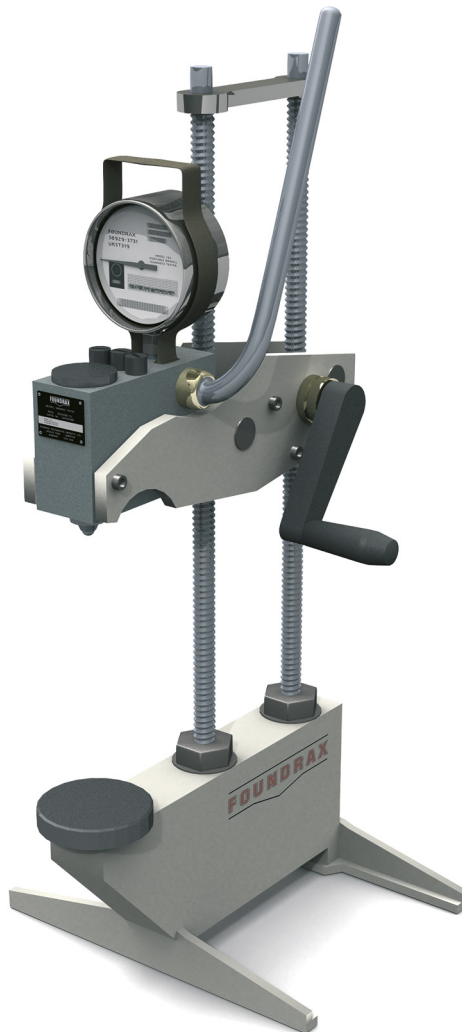


0231

FOUNDRAx

Brinell-Härteprüfgerät Modell 134

— Wir setzen Maßstäbe in Sachen Brinell-Härteprüfgeräte —



ROBUSTE PRÄZISION

Laborgenaugigkeit unter
Stahlwerksbedingungen



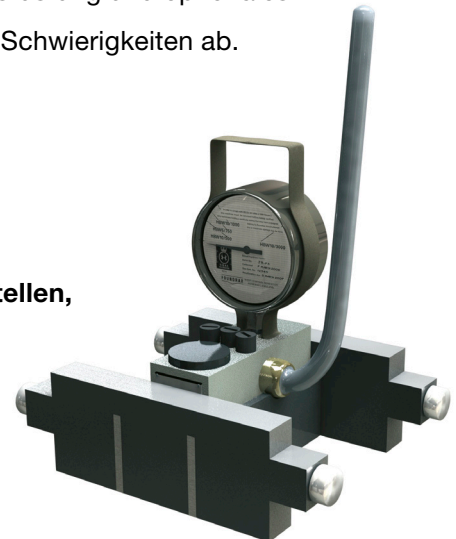
Modell 134

Das standardmäßige tragbare Brinell-Härteprüfgerät Modell 134 besteht aus einem rahmenmontierten Prüfkopf mit einer Kapazität von 29.420 N (3000 Kgf). Der Prüfkopf wird mit der Hand im Rahmen auf- und abgekurbelt und das Instrument wird entweder als Werkbankmaschine, bei der das Werkstück wie gewöhnlich auf dem Amboss platziert ist, oder als portable Maschine benutzt und zum Werkstück transportiert und dort wie eine G-Klammer aufgespannt. So können große und sperrige Teile schnell und korrekt geprüft werden, wo immer sie sich befinden – auf dem Werkstattboden, am Lagerort oder in einem anderen Werk oder am Ort des Kunden.

Das tragbare Brinell-Härteprüfgerät Modell 134 führt genaue Brinell-Härteprüfungen an jedem Ort und in jeder Ebene durch, in der es eingesetzt wird. Der Brinell-Eindruck wird auf konventionelle Weise mit einem manuellen Brinell-Mikroskop BRINscope oder mit dem automatischen Brinell-Mikroskop BRINtronic von Foundrax gemessen. Standardausrüstung und optionales Zubehör decken praktisch alle Brinell-Härteprüfanwendungen ohne Schwierigkeiten ab.

Spezialadapter und Konverter

Foundrax kann Spezialadapter und Konverter nach Bedarf herstellen, so dass der Prüfkopf des Modells 134 an anderen Rahmen nach Bedarf nachgerüstet werden kann.



Foundrax ist weltweit führend in der Brinell-Härteprüfung.

Wir produzieren und liefern die derzeit umfangreichste erhältliche Palette an Maschinen und Ausrüstung und entwickeln und verbessern unsere Prozesse, Prozeduren und Produkte ständig weiter, um an der Spitze der Branche zu bleiben.

Alle Foundrax-Produkte werden mit UKAS-Kalibrationszertifikaten angeboten und bieten eine robuste, zuverlässige und rentable Lösung für den Brinell-Härteprüfprozess, auf den sich so viele Industriezweige verlassen.

Modell 134:

- Bringt die volle Prüfkraft von 29.420 N (3000 Kgf) auf eine 10 mm Kugel auf. Andere Prüfkraft und Eindringkörper sind erhältlich.
- Bringt die volle Prüfkraft mit einer Genauigkeit von $\pm 0,5\%$ auf.
- Wird ebenso gut als Werkbankmaschine benutzt oder kann zum Job vor Ort transportiert werden.
- In jeder Position benutzt – das Prüfgerät ist an jedem Ort immer genau.
- Entfernbare Prüfkopf, Standardzubehör und Spezialadapter machen seine Anwendung praktisch grenzenlos.

Optionale Zubehörteile:

Kettenadapter:

Das Modell 134 mit Kettenadapter erlaubt das Prüfen von zylindrischen Komponenten mit Durchmessern über 200 mm überall entlang der Länge der Komponente.



Werkbankadapter:

Zum Werkbankmontieren der Maschine.



Eisenbahngleisadapter:

Das Modell 134 mit Eisenbahngleisadapter erlaubt es dem Benutzer, Eisenbahngleise nach Bedarf bei der Herstellung oder in situ zu prüfen.



Prüfkopf mit langem Stößel:

Prüfköpfe mit langem Stößel werden im 134-Rahmen zum Prüfen über Flansche, Lippen usw. benutzt. Der die Eindringkugel haltende Stößel hat eine Reichweite von 50 mm und 20 mm \varnothing .



Ebenso erhältlich:

5 mm Kugeladapter:

Für Prüfungen bei 7355 N (750 Kgf).

V-Amboss/Locator:

Positioniert die Maschine einfach und ordnungsgemäß auf zylindrischen Komponenten über 150 mm Durchmesser.

Brinell-Referenzeindruckableseplatten:

Ein Satz von UKAS-zertifizierten Brinell-Eindrücken zum Prüfen der Messfähigkeit usw.

Umkehradapter:

Brinell-Kugel und -Amboss werden vertauscht, so dass Prüfungen an unzugänglichen Stellen durchgeführt werden können, wo der schmale Schuh noch passt, wenn der Prüfkopf nicht passt.

Spezifikationen

Prüfkopf: mit einer einzigen Prüfkraft von 4903-29.420N (500-3000 Kgf) kalibriert.

Gewicht 4,5 kg.

Rahmentyp 134: Spalt 340 mm, Kehle 100 mm. Gewicht 9,5 kg.

Standardausrüstung

Flach-, Koppel- & V-Ambosse: für verschieden geformte Werkstücke.

Transportspezifikation

Verpackt in einem Koffer von 0,053 m³

Bruttogewicht 20,5 kg

Alternative Prüfköpfe (Maschine

wird nur mit einer einzigen Prüfkraft kalibriert geliefert).

Prüfköpfe mit langem Stößel werden mit dem 134-Rahmen zum Prüfen über Flansche, Lippen usw. benutzt. Der die Eindringkugel haltende Stößel hat eine Reichweite von 50 mm und 20 mm \varnothing .

So erreichen Sie uns

 TEL: +44 (0) 1458 274 888

 FAX: +44 (0) 1458 274 880

 EMAIL: sales@foundrax.co.uk

 WEB: www.foundrax.co.uk

Foundrax wurde 1948 gegründet und ist das einzige Unternehmen in der Welt, das sich wahrhaft auf Brinell-Härteprüfgeräte und -zubehör spezialisiert hat. Wir haben die kommerzielle automatische Brinell-Messung erfunden und waren das erste Unternehmen, das für die Herstellung von Brinell Härtevergleichsplatten in Großbritannien offiziell anerkannt war. Wir haben mehrere Härtenormalmessenrichtungen für das Verfahren nach Brinell und Produktionsmaschinen hergestellt, die mehrere zehn Millionen Tests (in einem Fall über 30 Millionen) durchgeführt haben. Unsere Ausrüstung ist in 46 Ländern rund um die Welt im Einsatz und 94% unserer Kunden sagen, dass sie uns weiterempfehlen würden.

Die Foundrax-Produktreihe umfasst alles von Härtevergleichsplatten, portablen Brinell-Härteprüfgeräten und Härtenormalmessenrichtungen für das Verfahren nach Brinell bis hin zu vollautomatischen Hochleistungsproduktionsmaschinen, die rund um die Uhr in Betrieb sind.

Unsere Ausrüstung wird nicht nur in mehreren nationalen metrologischen Institutionen eingesetzt, die nationale Härtenormen bereitstellen, sondern auch in Stahlwerken, Gießereien, Schmieden und Wärmeverarbeitungsanlagen in der ganzen Welt sowie in vielen zusätzlichen anderen Industriezweigen.



UKAS-akreditiert



Unterstützt die Brinell-Prüfung seit 1948 in der ganzen Welt



Innovatoren und Spezialisten



Maßgeschneiderte Maschinen

ROBUSTE PRÄZISION

Laborgenaugigkeit unter
Stahlwerksbedingungen

